



AUSGEGEBEN AM  
28. DEZEMBER 1931

REICHSPATENTAMT  
PATENTSCHRIFT

№ 540 849

KLASSE 21a<sup>1</sup> GRUPPE 16

H 121062 VIIIa/21a<sup>1</sup>

Tag der Bekanntmachung über die Erteilung des Patents: 10. Dezember 1931

Dr.-Ing. Rudolf Hell in Neubabelsberg b. Berlin

Vorrichtung zur elektrischen Übertragung von Schriftzeichen

Patentiert im Deutschen Reiche vom 3. April 1929 ab

Bei den bekannten Bildübertragungsverfahren wird auf der Sendestelle der zu übertragende Text Schriftzeichen für Schriftzeichen mechanisch oder optisch abgetastet, wobei  
5 die räumlich nebeneinanderliegenden Bildpunkte in eine zeitliche Folge von Stromimpulsen umgewandelt werden. Auf der Empfangsseite wird wiederum mechanisch oder optisch ein unter Umständen eigens behandeltes Blatt abgetastet, wobei je nach der  
10 Leitfähigkeit oder Helligkeit des gleichzeitig vom Sender abgetasteten Bildpunktes ein Bildpunkt registriert wird.

Die Bildübertragungsverfahren bringen bei  
15 der Übermittlung von Telegrammtexten eine wesentliche Verminderung der notwendigen Übertragungszeiten gegenüber der Textübertragung mittels Telegraphenapparaten. Der Nachteil der bildmäßigen Textübertragung  
20 liegt in der notwendigen Herstellung eigener Sendeklischees sowie in der Beschickung der Sendeparate. Weiterhin sprechen die Schwierigkeiten der Synchronisierung gegen die Verwendung der Bildübertragung für die Textübermittlung, die besonders bei kurzen Übertragungszeiten hochwertige Apparaturen voraussetzt.

Die vorliegenden neuen Erfindungsgedanken ermöglichen die volle Ausnutzung der erhöhten Übertragungszeiten bei bildmäßiger  
30 Übermittlung von Telegrammtexten. Gleichzeitig werden hierbei die Probleme der Synchronisierung auf neuartige Weise gelöst und wesentlich vereinfacht.

Die Ersparung der Herstellung eigener  
35 Sendebblätter wird in bekannter Weise dadurch erzielt, daß auf einem dauernd aufliegenden Sendebblatt bzw. einer Sendewalze alle zur Übertragung vorgesehenen Schriftzeichen  
40 in beliebiger Folge aufgebracht sind und nur das jeweils zu übertragende Zeichen abgetastet wird. Das kann in bekannter Weise durch eine Schreibmaschinentastatur geschehen, bei der durch Tastendruck das Abtastorgan auf das jeweils zu übertragende Schriftzeichen oder Schriftzeichenelement gerichtet  
45 wird.

Hierbei wäre es möglich, daß durch gleichzeitiges Einschalten zweier oder mehrerer Abtastbürsten Schriftzeichen übereinander registriert werden. Um diesen Übelstand zu vermeiden, werden erfindungsgemäß mechanische oder elektromechanische Sperrvorrichtungen vorgesehen.

Die Fig. 1 zeigt die schematische Darstellung  
55 eines Ausführungsbeispiels für eine Sperrvorrichtung. Die Tasten 1, 2, 3 sollen durch Kontaktstellen 4, 5 die Tastbürsten unmittelbar auf die Schriftzeichen der Sendewalze legen oder den Anschluß der den  
60 einzelnen Schriftzeichen zugeordneten Abtastbürsten an die Übertragungsorgane vermitteln. Die Tasten 1, 2, 3 besitzen jeweils bei 6 einen Drehpunkt und werden durch die Feder 7 nach oben gehalten. Eine Blattfeder 8 verbindet  
65 die Taste mit dem eigentlichen Kontaktteil 4 derart, daß dieser nach oben federnd ausweichen kann. Gegenüber dem Ende des

Kontaktteil 4 liegt der Anker 9 eines Elektromagneten 10. Die Taste 1 ist im Ruhestand gezeichnet. Wird eine Taste, wie 2 zeigt, niedergedrückt, so stößt der Kontaktteil 4 gegen den Anker 9, und der Kontakt 4, 5 bleibt offen. Erst wenn der Magnet 10 für einen kurzen Moment erregt wird, kann sich der Teil 4 durch die federnde Kraft der Blattfeder senken und den Kontakt 4, 5 schließen. Die Taste wird dann durch den Anker 9 festgehalten bis dieser wieder vom Magneten 10 angezogen wird. Stets nach Beendigung der Abtastung eines Schriftzeichens, das ist bei Anordnung der Schriftzeichen in je einer Abtastzeile nach jeder Umdrehung der Sendewalze, wird der Magnet 10 kurzzeitig erregt. Wird eine Taste niedergedrückt, so kann sich infolgedessen die Abtastung erst nach Ende des eben abgetasteten Zeichens einschalten und schaltet bei Lösung des Druckes auf die Taste erst nach Beendigung der Zeichenübertragung wieder aus. Auf diese Weise wird gleichzeitiges Abtasten zweier Buchstaben unmöglich, wenn jeweils nur eine Taste gedrückt wird. Der Zeitpunkt der Erregung des Magneten kann durch ein Signal kenntlich gemacht werden.

Um die Notwendigkeit eines präzisen Gleichlaufes des Sende- und Empfangswerkes zu vermeiden, soll gemäß eines weiteren Erfindungsgedankens auf der Empfangsseite jedes Bildzeichen zwei- oder mehreremal nebeneinander registriert werden, wobei der Abstand zweier gleichzeitig registrierter Bildpunkte gleich der Breite einer Abtastzeile gemacht wird.

Durch diese doppelte Registrierung der Schriftzeichen bleibt bei jeder Phasenzuordnung zwischen Sende- und Empfangswerk mindestens eines der beiden Schriftzeichen lesbar.

In Fig. 2 ist als Ausführungsbeispiel eine elektromechanische Registrierung der Schriftzeichen angenommen, die in bekannter Weise durch den Kontakt einer Spirale 11, die am Umfang einer drehenden Walze 12 angebracht ist, mit dem Empfangsstreifen 13 erzeugt wird. Der Streifen 13 soll über eine Kante 14 rollen. Erfindungsgemäß wird bei vorliegender An-

ordnung auf der Walze 12 eine zweigängige Spirale 11 angebracht, deren Ganghöhe gleich der Breite einer Abtastzeile ist. Die Registrierung der Schriftzeichen erfolgt dann in der dargestellten Weise. Ändert sich durch irgendwelchen Einfluß die Umlaufzahl des Empfangs- oder Sendewerkes, so wird lediglich die Schrift nach oben oder nach unten wandern, es bleibt jedoch mindestens einer der beiden Schriftzüge sichtbar. Die Phasenzuordnung beider Antriebswerke ergibt lediglich eine verschiedene Lage der Buchstaben am Empfangsblatt. In der Fig. 2 ist für die Übertragung des Buchstabens A eine andere Phasenlage gezeichnet als für die Übertragung des Buchstabens G; alle dargestellten Schriftzeichen bleiben jedoch mindestens einmal lesbar, solange die Antriebswerke mit ähnlicher Geschwindigkeit laufen.

#### PATENTANSPRÜCHE:

1. Vorrichtung zur elektrischen Übertragung von Schriftzeichen nach einem telegraphischen Bildübertragungsverfahren, bei dem alle zur Übertragung vorgesehenen Schriftzeichen oder die entsprechenden Bildpunkte auf einer Sendewalze oder einem Sendebrett aufgebracht sind und bei dem die Abtastorgane durch Drücken einer Taste der Sendetastatur auf das jeweils zu übertragende Schriftzeichen oder Schriftzeichenelement gerichtet werden, dadurch gekennzeichnet, daß durch die Anordnung mechanischer oder elektrischer Tastensperren, die von der Sendewalze gesteuert werden, das Aussenden von Schriftzeichen erst nach Beendigung der Übertragung des vorhergehenden Schriftzeichens möglich ist.

2. Vorrichtung nach Anspruch 1, dadurch gekennzeichnet, daß vom Empfänger jeder Bildpunkt zwei- oder mehreremal registriert wird, wobei die Entfernung gleichzeitig registrierter Bildpunkte gleich der Breite der Abtastzeile ist, so daß bei allen Phasenzuordnungen zwischen Sender und Empfänger mindestens eine Schriftreihe unverzerrt registriert wird.

Hierzu 1 Blatt Zeichnungen

#### Ergänzungsblatt

zur Patentschrift 540 849 Klasse 21a<sup>1</sup> Gr. 16.

Das Patent 540 849 ist durch rechtskräftige Entscheidung des Reichspatentamts vom 27. Mai 1937 dadurch teilweise für nichtig erklärt, daß Anspruch 1 gestrichen worden ist.

Fig. 1.

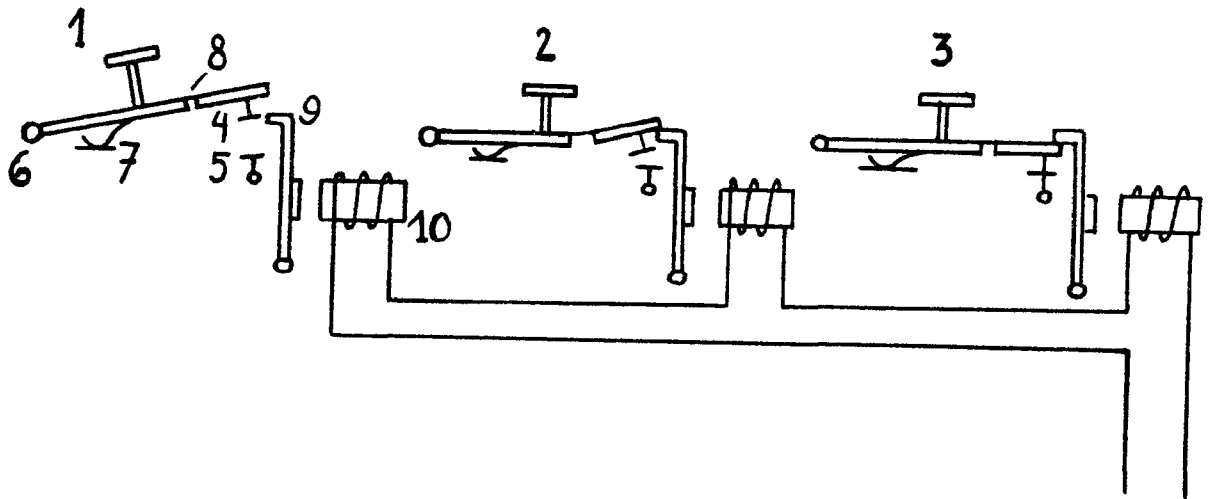


Fig. 2.

